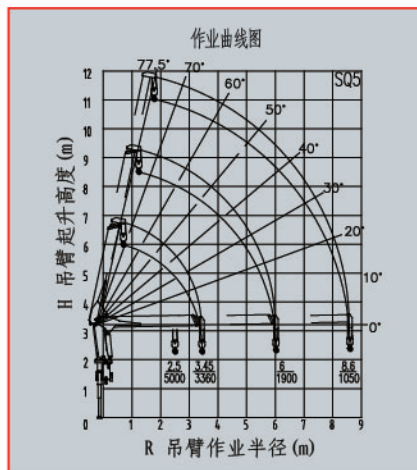
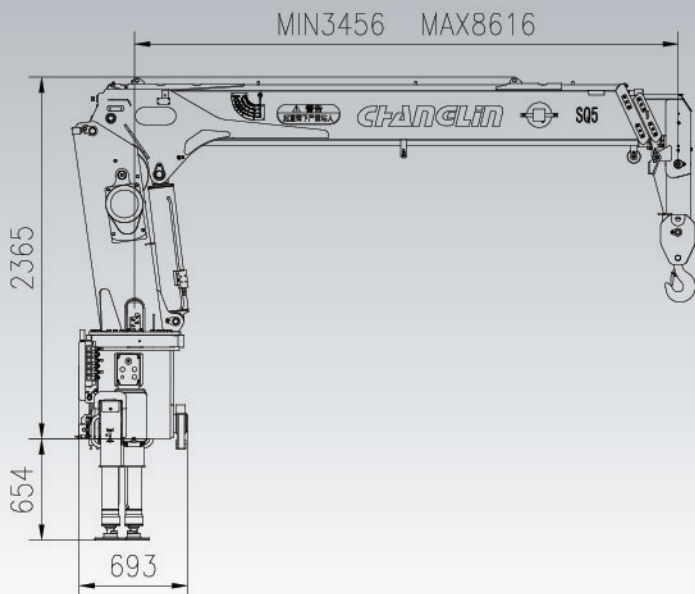


SQ5

直臂式随车起重机

Telescoping Boom Crane



性能特点 Performance characteristics

- ◆ 三点桥, 常规宽度, 适合安装于卡车上的起重机类型
- ◆ 蜗轮蜗杆减速形式, 回转角度为360度全回转
- ◆ 吊机手拉式水平液压支撑腿, 支腿全伸跨距5m
- ◆ 六边形截面, 侧向稳定性好
- ◆ 配备6功能手动型主控制阀
- ◆ 标配高度限位开关及过卷扬报警装置
- ◆ 选配大功率LED工作照明灯
- ◆ 选配力矩限制器

SQ5主要性能参数 Main performance paramters

项目		
最大起重力矩 Maximum hoisting moment	kN·m	125
最大起升载荷 Maximum lifting load	kg	5000
最大工作幅度 Maximum operating range ability	mm	8600
最大起升高度 (距地面) Maximum lifting height (from the ground)	mm	约10800
吊臂最大仰角 Boom maximum elevation	(°)	77
吊臂最小仰角 Boom minimum elevation	(°)	0
前支腿横向跨距 Stabilizer spread max	mm	2235~5005
最高升降速度 (主钩单绳)起升/下降 The highest lifting speed	m/min	37.6/37.6
回转速度 Slowing speed	r/min	≤2.5
回转角度 Slewing angle	°	360° 全回转
起重机自重 Crane Weight	kg	2000
油箱容积 Oil Tanle Capacity	L	100
液压系统工作压力 Pressure of hydraulic system	MPa	23
液压系统流量 Oil flowd hydraulic system	L/min	40