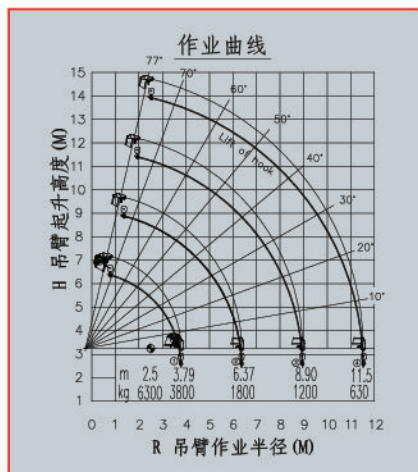
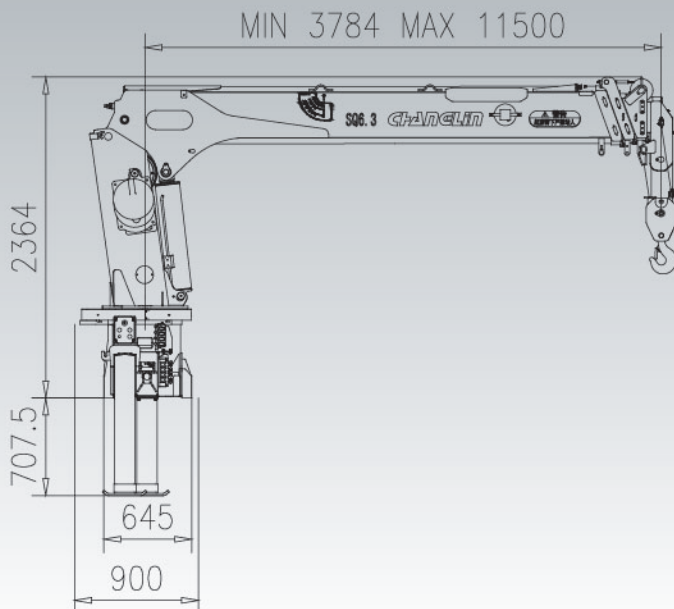


SQ6.3 直臂式随车起重机 Telescoping Boom Crane



性能特点 Performance characteristics

- ◆最大起升载荷6.3吨，作业半径11.5米，起升高度达13.8米
- ◆优异的起重作业性能使其在同类产品中处于领先地位
- ◆蜗轮蜗杆减速形式，回转角度为360度全回转，无回转死点
- ◆吊机标配水平液压支撑腿，支腿全伸跨距5.2m
- ◆使用六边形截面形式，侧向稳定性好
- ◆起重机由分布在起重机偏向货厢方向的操作杆直接控制，可以实现两侧操纵
- ◆支撑腿由安装在支腿阀上的操作手柄直接控制，同样可以实现两侧操纵
- ◆标配高度限位开关及过卷扬报警装置
- ◆选配大功率LED工作照明灯 ◆选配力矩限制器

SQ6.3主要性能参数 Main performance parameters

项目		
最大起重力矩 Maximum hoisting moment	kN·m	157
最大起升载荷 Maximum lifting load	kg	6300
最大工作幅度 Maximum operating range ability	mm	11500
最大起升高度(距地面) Maximum lifting height (from the ground)	mm	约13800
吊臂最大仰角 Boom maximum elevation	(°)	77
吊臂最小仰角 Boom minimum elevation	(°)	0
前支腿横向跨距 Stabilizer spread max	mm	2130~5210
最高升降速度(主钩单绳)起升/下降 The highest lifting speed	m/min	69/67
回转速度 Slowing speed	r/min	≤2.5
回转角度 Slewing angle	°	360° 全回转
起重机自重 Crane Weight	kg	2726
油箱容积 Oil Tank Capacity	L	140
液压系统工作压力 Pressure of hydraulic system	MPa	23
液压系统流量 Oil flow hydraulic system	L/min	60