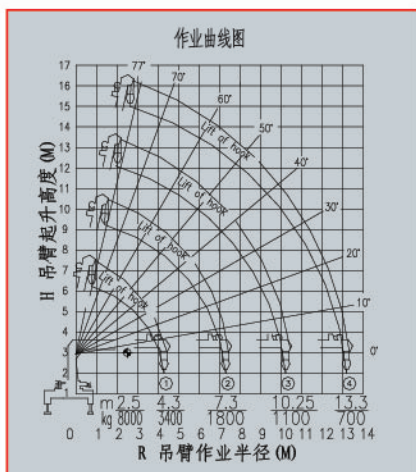
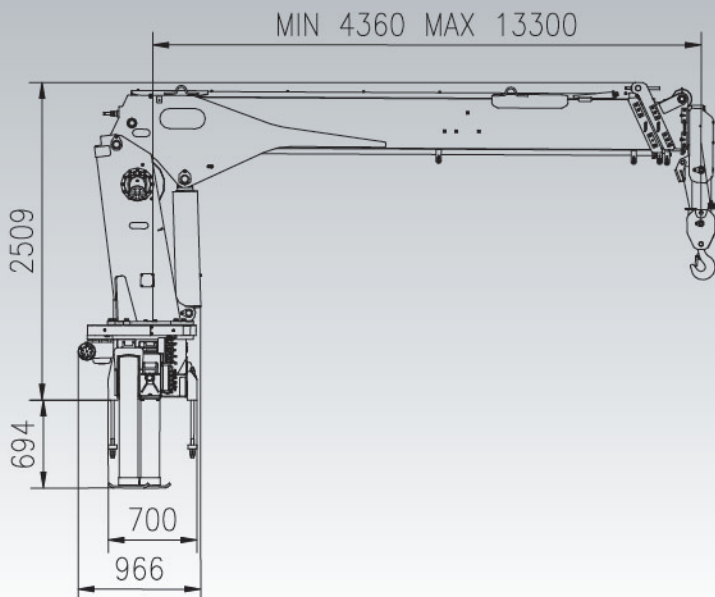


SQ8

直臂式随车起重机 Telescoping Boom Crane



性能特点 Performance characteristics

- ◆ 蜗轮蜗杆减速形式，回转角度为360度全回转
- ◆ 吊机前支腿采用加长型跨距，以增加稳定性，全伸跨距5.56m
- ◆ 固定式后支腿，符合正常工况工作。可选配液压式后支腿
- ◆ 采用六边形截面形式，侧向稳定性及臂筒刚度相比传统四边形有大大提升
- ◆ 标配高度限位开关及过卷扬报警装置，最大限度的保护工作装置
- ◆ 选配大功率LED工作照明灯，可用于光线不足或夜间工作照明
- ◆ 选配力矩限制器，提供客户更安全可靠的工作环境

SQ8主要性能参数 Main performance paramters

项目		
最大起重力矩 Maximum hoisting moment	kN·m	200
最大起升载荷 Maximum lifting load	kg	8000
最大工作幅度 Maximum operating range ability	mm	13300
最大起升高度(距地面) Maximum lifting height (from the ground)	mm	约15300
吊臂最大仰角 Boom maximum elevation	(°)	77
吊臂最小仰角 Boom minimum elevation	(°)	0
前支腿横向跨距 Stabilizer spread max	mm	2114~5560
最高升降速度(主钩单绳)起升/下降 The highest lifting speed	m/min	87/87
回转速度 Slowing speed	r/min	≤2.5
回转角度 Slewing angle	°	360° 全回转
起重机自重 Crane Weight	kg	3300
油箱容积 Oil Tank Capacity	L	150
液压系统工作压力 Pressure of hydraulic system	MPa	23
液压系统流量 Oil flowd hydraulic system	L/min	60