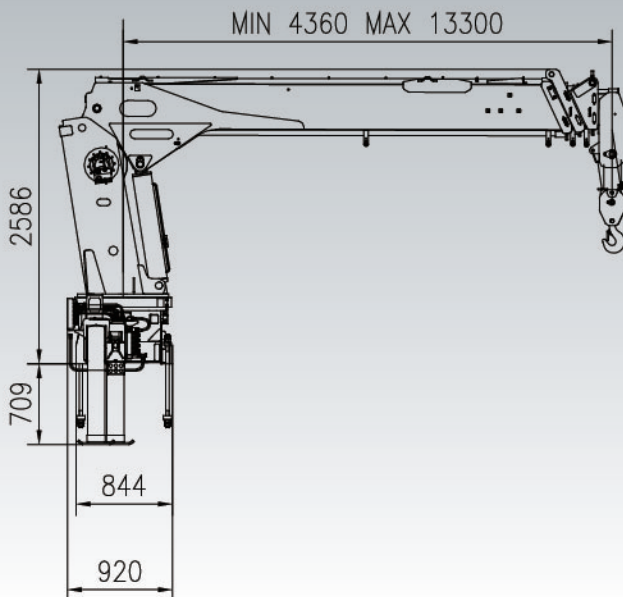
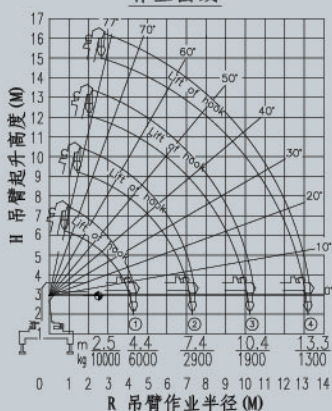


## SQ10 直臂式随车起重机

Telescoping Boom Crane



作业曲线



### 性能特点 Performance characteristics

- ◆ 采用行星减速机减速，回转更稳定，回转角度为360度全回转，无回转死点
- ◆ 吊机前支腿采用加长型跨距，以增加稳定性，全伸跨距5.56m
- ◆ 固定式后支腿，符合正常工况工作。可选配液压式后支腿
- ◆ 采用六边形截面形式，侧向稳定性及臂筒刚度相比传统四边形有大大提升
- ◆ 标配高度限位开关及过卷扬报警装置，最大限度的保护工作装置
- ◆ 选配大功率LED工作照明灯，可用于光线不足或夜间工作照明
- ◆ 选配力矩限制器，提供客户更安全可靠的工作环境

### SQ10主要性能参数 Main performance paramters

项目

|  |       |           |
|--|-------|-----------|
| 最大起重力矩 Maximum hoisting moment                       | kN·m  | 250       |
| 最大起升载荷 Maximum lifting load                          | kg    | 10000     |
| 最大工作幅度 Maximum operating range ability               | mm    | 13300     |
| 最大起升高度（距地面） Maximum lifting height (from the ground) | mm    | 约15300    |
| 吊臂最大仰角 Boom maximum elevation                        | (°)   | 77        |
| 吊臂最小仰角 Boom minimum elevation                        | (°)   | 0         |
| 前支腿横向跨距 The front leg lateral span                   | mm    | 2114~5560 |
| 最高升降速度（主钩单绳）起升/下降 The highest lifting speed          | m/min | 60/60     |
| 回转速度 Slowing speed                                   | r/min | ≤2.5      |
| 回转角度 Slewing angle                                   | °     | 360° 全回转  |
| 起重机自重 Crane Weight                                   | kg    | 4036      |
| 油箱容积 Oil Tanle Capacity                              | L     | 170       |
| 液压系统工作压力 Pressure of hydraulic system                | MPa   | 23        |
| 液压系统流量 Oil flowd hydraulic system                    | L/min | 80        |