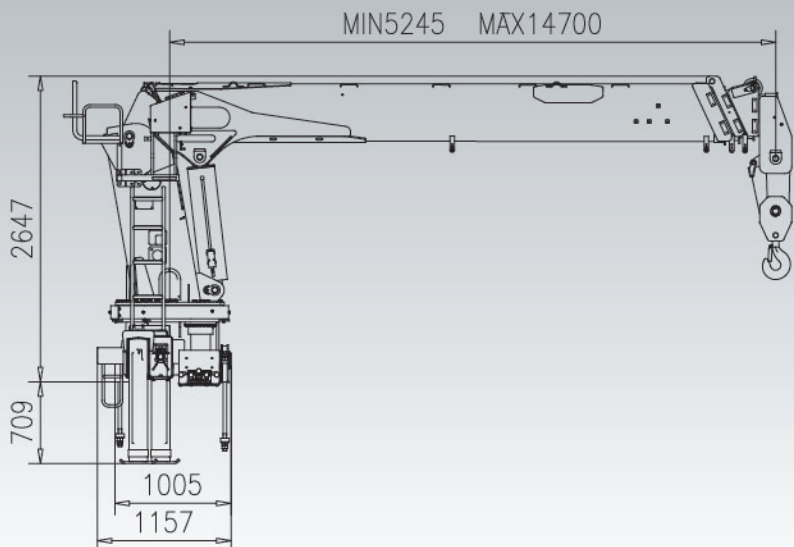
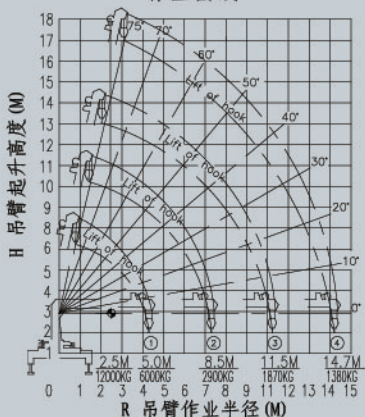


SQ12

直臂式随车起重机 Telescoping Boom Crane



作业曲线



性能特点 Performance characteristics

- ◆ 采用行星减速机减速，回转更稳定，回转角度为360度全回转，无回转死点
- ◆ 吊机前支腿采用加长型跨距，以增加稳定性，全伸跨距5.7m
- ◆ 固定式后支腿，符合正常工况工作。可选配液压式后支腿
- ◆ 六边形截面，侧向稳定性及臂筒刚度相比传统四边形有大大提升
- ◆ 标配高度限位开关及过卷扬报警装置，最大限度的保护工作装置
- ◆ 选配大功率LED工作照明灯，可用于光线不足或夜间工作照明
- ◆ 选配力矩限制器，提供客户更安全可靠的工作环境

SQ12主要性能参数 Main performance paramters

项目

最大起重力矩 Maximum hoisting moment	kN·m	300
最大起升载荷 Maximum lifting load	kg	12000
最大工作幅度 Maximum operating range ability	mm	14700
最大起升高度（距地面） Maximum lifting height (from the ground)	mm	约17000
吊臂最大仰角 Boom maximum elevation	(°)	75
吊臂最小仰角 Boom minimum elevation	(°)	0
前支腿横向跨距 Stabilizer spread max	mm	2300~5700
最高升降速度（主钩单绳）起升/下降 The highest lifting speed	m/min	55/55
回转速度 Slowing speed	r/min	≤2
回转角度 Slewing angle	°	360° 全回转
起重机自重 Crane Weight	kg	4700
油箱容积 Oil Tanle Capacity	L	240
液压系统工作压力 Pressure of hydraulic system	MPa	26
液压系统流量 Oil flowd hydraulic system	L/min	100